

# 蓝牙数显万分表



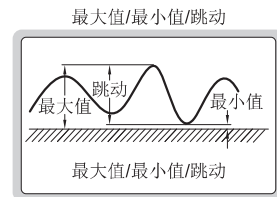
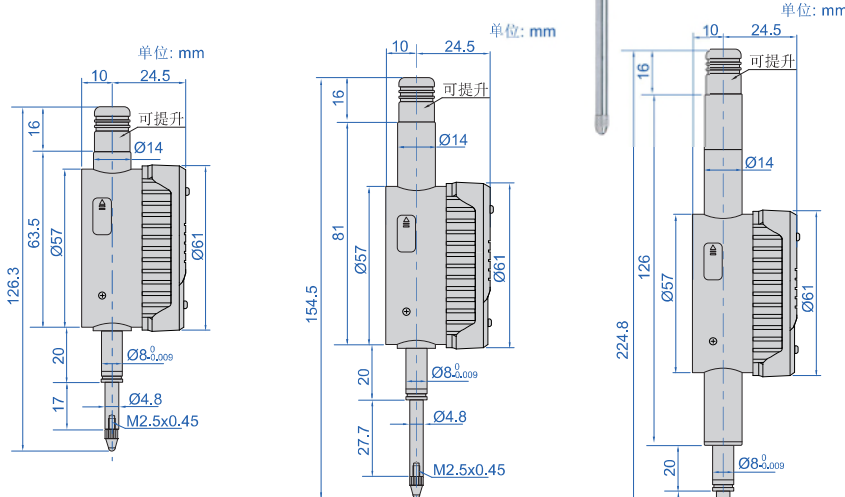
注意: 充电电池, 可工作30小时

内置蓝牙

IP54 防尘防水

彩屏显示 带背光超大字符

绝对编码光栅 关机后仍保留原有数值



- 符合GB/T电子数显指示表国家标准
- 防尘/防水等级: IP54 (顶帽提升时无防尘/防水)
- 彩屏显示, 带背光超大字符
- 绝对编码光栅, 关机后仍保留原有数值
- 自动关机
- 显示屏可旋转270°
- 可调分辨率: 0.0005mm/0.00002" / 0.001mm/0.00005"
- 按键功能: 开/关, 置零, 设置初始值, 设置公差并显示GO/NO-GO, 数据保持, 公/英制转换, 测量方向转换, 蓝牙模式, 最大值/最小值/跳动, 切换分辨率, 相对/绝对测量转换, 数据传输
- 标配安卓和苹果手机APP、USB type-C数据线
- 电源: 充电锂电池, 可工作30小时(蓝牙传输会缩短工作时长)



型号	测量范围	全程精度	回程精度	最大测量力	顶帽	备注
2135-10*	12.7mm/0.5"	2μm	1.5μm	1.5N	可提升	平后盖
2135-25*	25.4mm/1"	2μm	1.5μm	1.8N	可提升	平后盖
2135-50*	50.8mm/2"	4μm	2μm	2.3N	可提升	平后盖

\*带生产厂检验证书



## 数据传输方式

内置蓝牙无线传输 (传输距离10m)	键盘信号	可将数据传送到Excel, Word, Txt等文件	单次采集或连续采集(最快可达10s采集15个数据)
	串口信号	可将数据传送到安卓、苹果手机APP	实时显示(连续采集)或单次采集
有线传输 (线长1.8m)	键盘信号	可将数据传送到Excel, Word, Txt等文件	单次采集和连续采集(最快可达10s采集40个数据)
	串口信号或485信号传输(定制)		

数据传输(标配)  
内置蓝牙无线传输和有线传输



数据采集APP(标配)  
可选择实时显示(连续采集)或单次采集

### 实时显示多个数显表数据 (最多同时连接7个)

13:41 5G

2135设备列表

- 2135-0208 33503 **30.0000 MM**
- 2135-01433 3134 **0.3740 MM**

测量记录 添加设备

### 单个数显表采集界面

13:43 5G

选择单次或连续传输模式, 设置参数和公差

2135-020833503

模拟表盘

实时数据 (合格显示绿色, 超差显示红色)

14.1965

SET DIR HOLD

单位:mm

18.047 UpMax

15.055

12.064

9.072

6.081

3.089 LowMin

0.098

26 28 30 32 34 36

趋势图

名称	时间	数据	单位	状态
2135-02083 3503	2024-07-19 13:43:46	15.5085	MM	UpMax
2135-02083 3503	2024-07-19 13:43:45	5.0515	MM	OK
2135-02083 3503	2024-07-19 13:43:44	14.1965	MM	OK

超差显示红色背景

合格显示绿色背景

导出数据 (EXCEL/PDF/JPEG)

清除数据

采集按钮